

EAC

С техническими документами
изделия можно ознакомиться
на сайте: VALFEX.RU



Технический паспорт изделия

**КЛАПАН АВТОМАТИЧЕСКОЙ ПОДПИТКИ
С МАНОМЕТРОМ
VF.514.012**



ПКП 004

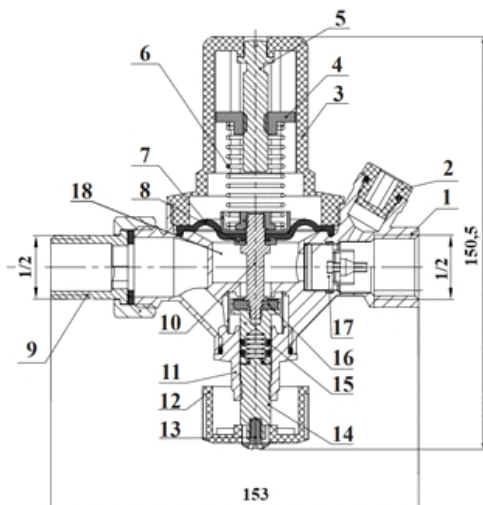
1. Назначение и область применения

Клапан автоматической подпитки предназначен для автоматического поддержания давления в системах отопления закрытого типа добавлением воды из системы водоснабжения в систему отопления. Для работы клапана подпитки необходимо, чтобы давление в системе водоснабжения превышало давление в системе отопления.

2. Технические характеристики

№	Характеристика	Ед. измерения	Значение
1	Максимальное рабочее давление на входе	бар	16
2	Диапазон установки давления	бар	0,5 - 4
3	Заводская настройка	бар	1,5
4	Точность индикатора	бар	0,15
5	Максимальный расход	м³/ч	1,8
6	Максимальная рабочая температура	°С	65
7	Диапазон давления манометра	бар	0 - 4
8	Подключение	G	1/2
9	Гнездо для манометра	G	1/4

3. Габаритные размеры и материалы



№	Элемент	Материал
1	Корпус	Латунь
2	Пробка разъема для манометра	Пластик
3	Корпус пружинной камеры	Пластик
4	Втулка регулировочная	Латунь
5	Установочный винт	Латунь
6	Пружина верхняя	Нерж. сталь
7	Диафрагма	Каучук
8	Уплотнительная чаша диафрагмы	Латунь
9	Резьбовой штуцер с накидной гайкой	Латунь
10	Поршень	Латунь
11	Крышка корпуса клапана	Латунь
12	Регулировочная ручка	Пластик
13	Винт крепления регулировочной ручки	Сталь
14	Вал запорного клапана	Латунь
15	Пружина запорного клапана	Нерж. сталь
16	Замок запорного клапана	Латунь
17	Обратный клапан	Компонент
18	Камера давления	-

4. Принцип действия

При понижении давления в системе падает также и давление в камере (18). Пружина (6), потеряв сопротивление, нажимает вниз на диафрагму (7), соединенную со штоком. Клапан (16) открывается, пропуская воду. При повышении давления мембрана со штоком двигаются вверх, клапан закрывается, уменьшая проток до полного закрытия при достижении заданного давления.

5. Монтаж и эксплуатация

ВНИМАНИЕ! Установка и демонтаж изделия, а также любые операции по ремонту или регулировке должны производиться при отсутствии давления в системе.

5.1 Клапан автоматической подпитки не должен испытывать нагрузок от трубопровода (изгиб, сжатие, растяжение, кручение, перекосы, вибрация, несоосность патрубков, неравномерность затяжки крепежа). При необходимости должны быть предусмотрены опоры или компенсаторы, снижающие нагрузку на клапан автоматической подпитки от трубопровода.

5.2 Несоосность соединяемых трубопроводов не должна превышать 3 мм при длине до 1 м плюс 1 мм на каждый последующий метр (СНиП 3.05.01 п. 2.8.).

5.3 Перед установкой клапан автоматической подпитки трубопровод должен быть очищен от окалины и ржавчины. Системы отопления, теплоснабжения, внутреннего холодного и горячего водоснабжения, трубопроводы котельных по окончании их монтажа должны быть промыты водой до выхода её без механических взвесей (СНиП 03.05.01).

5.4 Клапан автоматической подпитки должен быть надёжно закреплен на трубопроводе, подтекание рабочей жидкости по резьбовой части не допускается. Согласно пункту 4.1 СНиП 3.05.01-85 «Внутренние санитарно-технические системы», после монтажа обязательно проводится манометрическое испытание герметичности системы и оформляется в соответствии с Приложением № 3 к СНиПу. Данное испытание позволяет обезопасить от протечек и ущерба, связанного с ними.

5.5 Клапаны автоматической подпитки могут устанавливаться в любом положении.

5.6 Клапан имеет заводскую настройку на выходное давление. Настройка клапана может производиться без его демонтажа. Давление в подводящем трубопроводе должно быть заведомо выше, чем предполагаемое давление настройки клапана. На период настройки рекомендуется приоткрыть один из дренажных кранов системы отопления до получения струйного расхода. Настройка редуктора производится вращением установочного винта (5) в рабочем режиме под давлением. При вращении в направлении «+» давление повышается, в направлении «-» - понижается.

5.7 Время от времени следует промывать фильтр, установленный в корпусе клапана. Для этого нужно:

- закрыть кран перед клапаном;
- выкрутить нижнюю крышку корпуса клапана (11);
- вынуть гильзу фильтра и промыть водой;
- смазать уплотнительные кольца;
- установить фильтр на место и затянуть крышку (11);
- открыть кран перед клапаном.

6. Хранение и транспортировка

Изделия должны храниться в упаковке предприятия-изготовителя по условиям хранения 3 по ГОСТ 15150.

Транспортировка изделий должна осуществляться в соответствии с условиями 5 по ГОСТ 15150.

7. Утилизация

7.1 Утилизация изделия (переплавка, захоронение, перепродажа) производится в порядке, установленном Законами РФ от 04 мая 1999 г. № 96-ФЗ "Об охране атмосферного воздуха" (с изменениями и дополнениями), от 24 июня 1998 г. № 89-ФЗ (с изменениями и дополнениями) "Об отходах производства и потребления", от 10 января 2002 № 7-ФЗ « Об охране окружающей среды» (с изменениями и дополнениями), а также другими российскими и региональными нормами, актами, правилами, распоряжениями и пр., принятыми во исполнение указанных законов.

7.2 Содержание благородных металлов: нет.

8. Гарантийные обязательства

8.1 Изготовитель гарантирует соответствие изделия требованиям безопасности, при условии соблюдения потребителем правил использования, транспортировки, хранения, монтажа и эксплуатации.

8.2 Гарантия распространяется на все дефекты, возникшие по вине завода-изготовителя.

8.3 Гарантия не распространяется на дефекты, возникшие в случаях:

- нарушения паспортных режимов хранения, монтажа, испытания, эксплуатации и обслуживания изделия;
- ненадлежащей транспортировки и погрузо-разгрузочных работ;
- наличия следов воздействия веществ, агрессивных к материалам изделия;
- наличия повреждений, вызванных пожаром, стихией, форс- мажорными обстоятельствами;
- повреждений, вызванных неправильными действиями потребителя;
- наличия следов постороннего вмешательства в конструкцию изделия.

8.4 Производитель оставляет за собой право внесения изменений в конструкцию, улучшающие качество изделия при сохранении основных эксплуатационных характеристик.

9. Условия гарантийного обслуживания

9.1 Гарантийный срок эксплуатации клапана подпитки 2 года со дня продажи конечному потребителю.

9.2 Гарантийные обязательства выполняются при условии соблюдения потребителем правил эксплуатации, хранения, транспортировки, монтажа и правильно заполненного гарантийного талона. Изготовитель не несет ответственность за ущерб, причиненный покупателю в результате неправильного монтажа и эксплуатации изделия.

9.3 Претензии к качеству товара могут быть предъявлены в течение гарантийного срока.

9.4 Неисправные изделия в течение гарантийного срока обмениваются на новые бесплатно. Потребитель также имеет право на возврат уплаченных за некачественный товар денежных средств или на соразмерное уменьшение его цены. Замененное изделие переходит в собственность продавца.

9.5 В случае, если отказ в работе изделия произошёл не по причине заводского брака, затраты, связанные с демонтажем, монтажом и транспортировкой неисправного изделия в период гарантийного срока, Потребителю не возмещаются.

9.6 В случае, если результаты экспертизы покажут, что недостатки товара возникли вследствие обстоятельств, за которые не отвечает изготовитель, затраты на экспертизу изделия оплачиваются Потребителем.

9.7 Изделия при возврате принимаются полностью укомплектованными.